

B15=B21=B22=B23=B24=B39=B40=B42=B44=B49

=B52

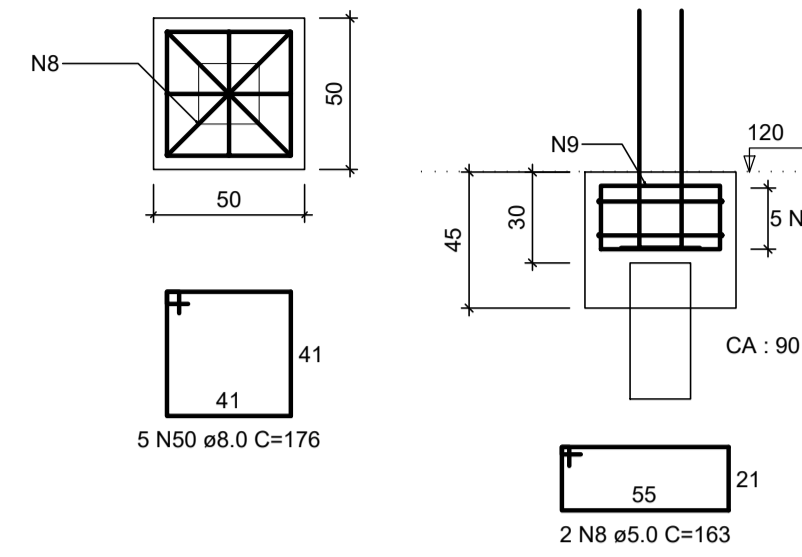
1xR25

PLANTA

ESC 1:25

CORTE

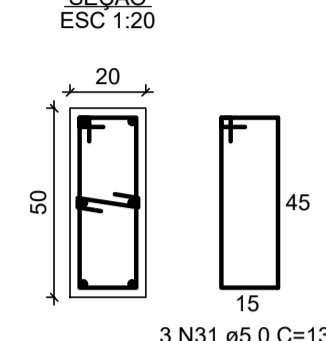
ESC 1:25



P15=P23=P42=P44

BALDRAME - L2

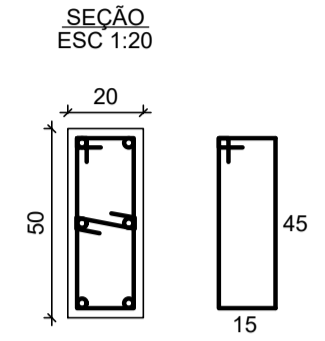
SEÇÃO ESC 1:20



P21

BALDRAME - L2

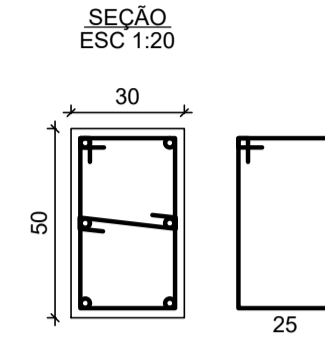
SEÇÃO ESC 1:20



P24

BALDRAME - L2

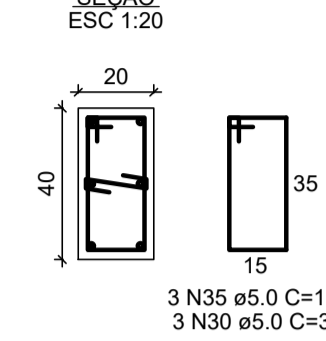
SEÇÃO ESC 1:20



P22=P39=P40=P49

BALDRAME - L2

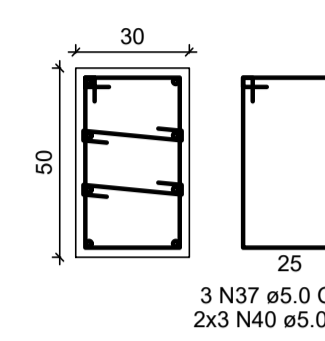
SEÇÃO ESC 1:20



P52

BALDRAME - L2

SEÇÃO ESC 1:20



B16=B28=B29=B30

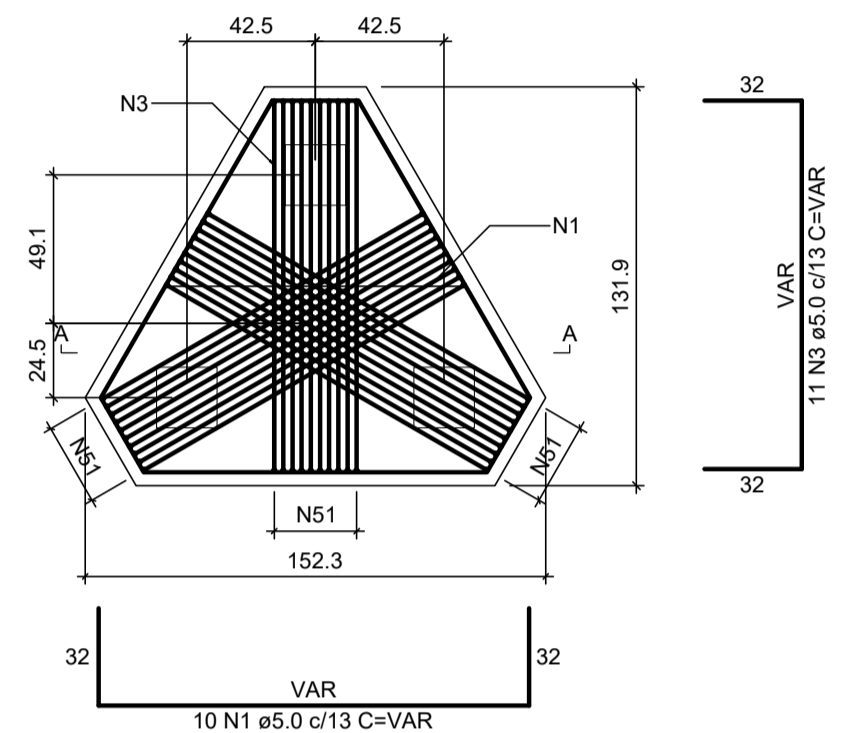
3xR25

PLANTA

ESC 1:25

CORTE A-A

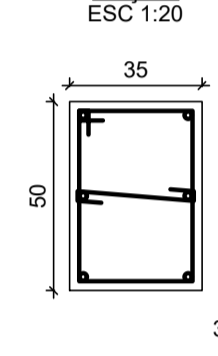
ESC 1:25



P16

BALDRAME - L2

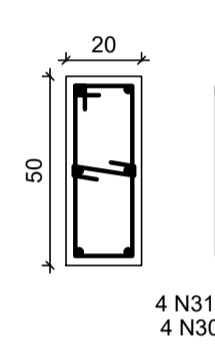
SEÇÃO ESC 1:20



P28=P29

BALDRAME - L2

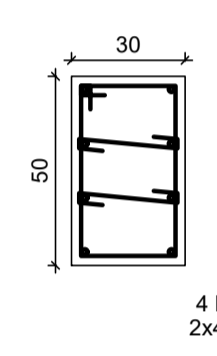
SEÇÃO ESC 1:20



P30

BALDRAME - L2

SEÇÃO ESC 1:20



B17

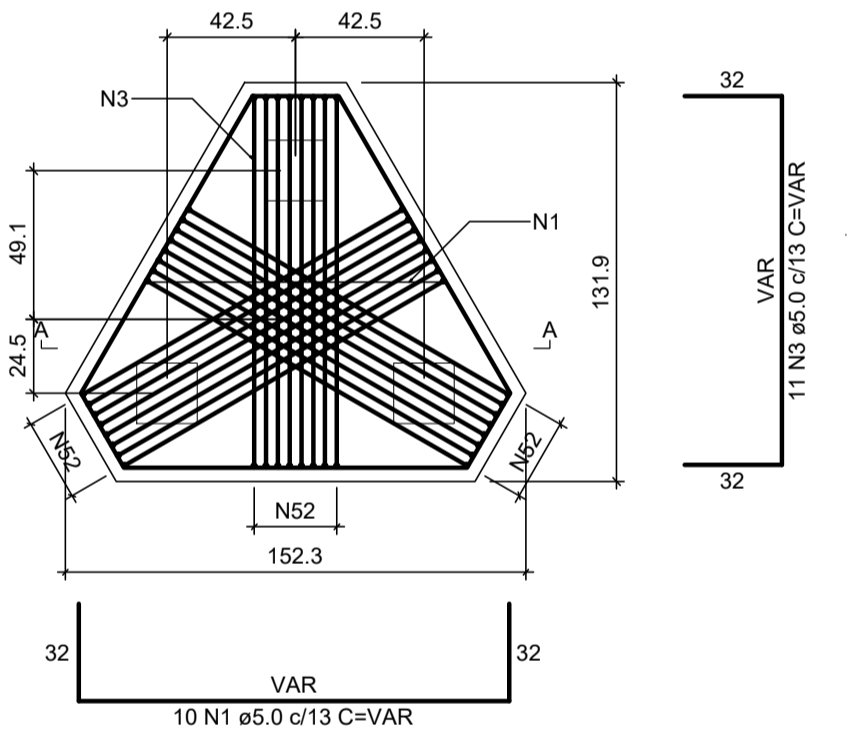
3xR25

PLANTA

ESC 1:25

CORTE A-A

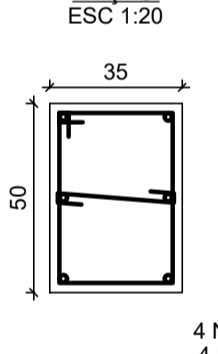
ESC 1:25



P17

BALDRAME - L2

SEÇÃO ESC 1:20



B31=B32

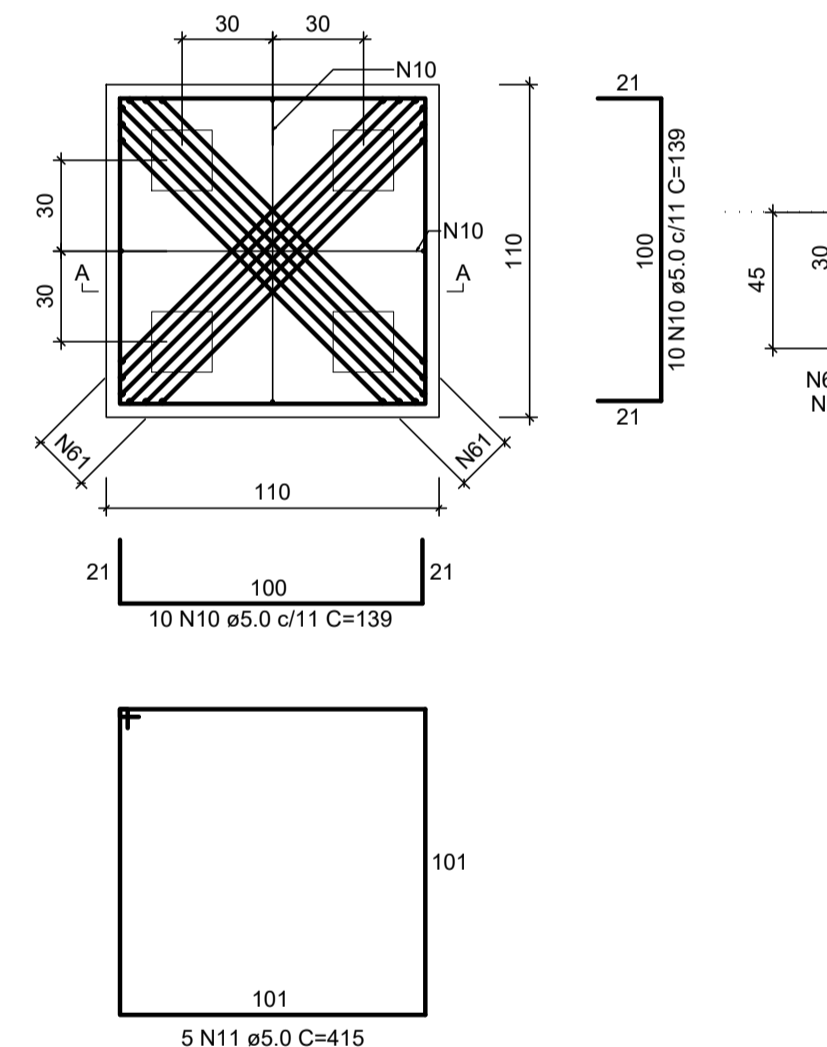
4xR25

PLANTA

ESC 1:25

CORTE A-A

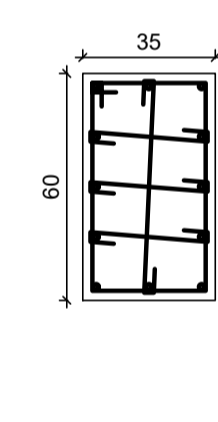
ESC 1:25



P31=P32

BALDRAME - L2

SEÇÃO ESC 1:20



B18=B19=B20=B46=B47

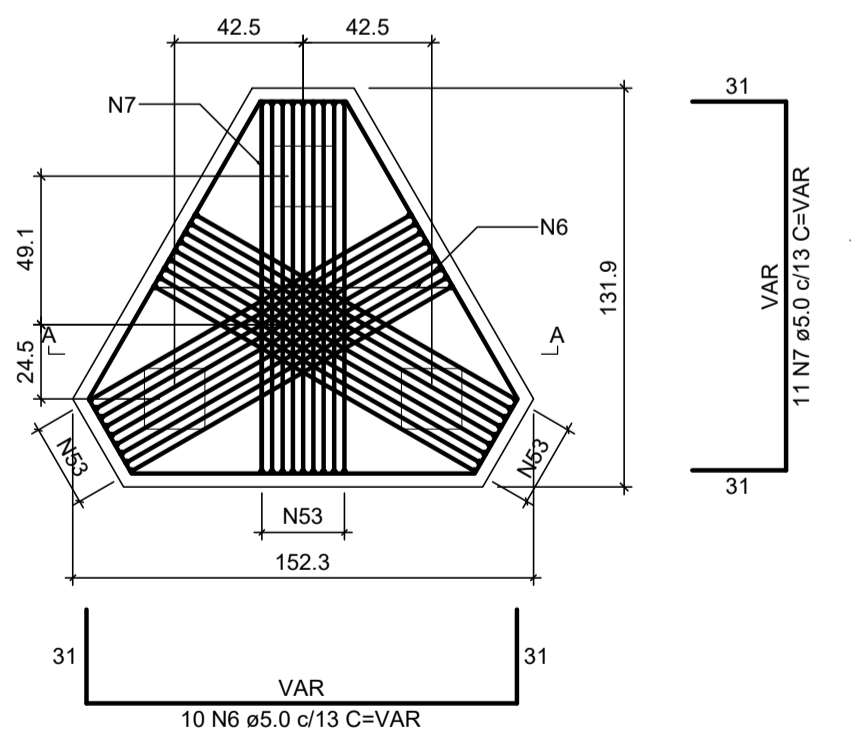
3xR25

PLANTA

ESC 1:25

CORTE A-A

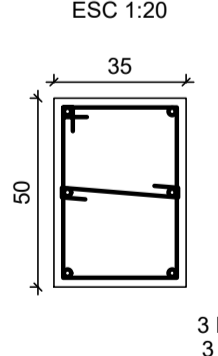
ESC 1:25



P18=P19=P20

BALDRAME - L2

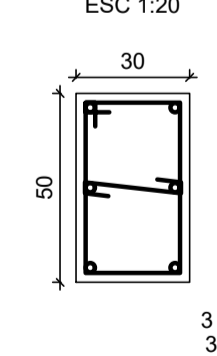
SEÇÃO ESC 1:20



P46=P47

BALDRAME - L2

SEÇÃO ESC 1:20



Notas

- Executar passagens para tubulação de água, esgoto e eletricidade.
- Molhar bem as formas antes da concretagem.
- Conservar úmidas as peças concretadas durante a cura.
- Verificar a limpeza das formas e da estrutura em contato com o concreto.
- Usar apoios para manter a armadura negativa na posição durante a concretagem.
- Dobrar as barras conforme a NBR 6118.

Tempo de desforma

Peça estrutural	Tempo
- Escada.	07 dias
- Forma lateral de viga.	01 dia
- Fundo de viga com menos de 3m de vão.	07 dias
- Fundo de viga entre 3m e 6m de vão.	14 dias
- Fundo de viga com mais de 6m de vão.	21 dias
- Laje com vão menor de 3m.	07 dias
- Laje com vão entre 3m e 6m.	14 dias
- Laje com vão maior de 6m.	21 dias
- Marquise e Sacada.	21 dias
- Parede.	01 dia
- Pilar.	03 dias

ESPECIFICAÇÕES

Carga	Concreto	Aços	Execução
sobre carga util	400kg/m ²	fck=30mpa CA 50A fyk 5000kg/cm ² CA 60 fyk 6000kg/cm ²	de acordo com as normas estruturais brasileiras
alvenaria	1200kg/m ²		verificar cotas na obra
revestimentos	50kg/m ²		em caso de dúvida consulte o resp. técnico
enchimentos	-----		
coberturas	50kg/m ²		

PROJETO ESTRUTURAL

Prancho 04/30

Obra: Câmara Municipal de Fazenda Rio Grande

Local: Rua Farid Stephens, 173 - Bairro Pioneiros - Fazenda Rio Grande - Pr

PROPRIETÁRIO: Câmara Municipal de Fazenda Rio Grande

BLOCO: Armação (Baldrame) 01/02

Data: 07/02/2019

Projeto

Escala: Indicada

Eng. Civil - Adelson Luiz Klem
CREA - MS 1.064 / D Visto 64069 - Pr